

CBX Serie

Industrielle Anschlussboxen

Besonderheiten

Die CBX Serie sind industrielle Anschlußboxen zur einfacheren, schnelleren Installation, Konfiguration und Wartung von Datalogic Automation 1D/2D Codelesegeräten. Die umfangreiche Palette an optionalen Modulen unterstützt die Anbindung an die meisten gängigen Feldbussysteme. Dadurch weitet sich die Kommunikationsfähigkeit stark aus.

KOSTENEFFEKTIV

Die CBX Serie zeichnet sich durch extrem geringe Kosten für den Anwender aufgrund reduzierter Installationszeiten und minimierten Anlagestillstandszeiten, im Falle eines Austauschs, aus. Die CBX Serie ist die Standardanschlusslösung für die Datalogic Automation Produktpalette.

EINFACHE INSTALLATION

Die Installation ist dank der gut zugänglichen Montageschrauben bei geschlossenen Boxen sehr einfach. Optionale Adapter sind zur schnellen Installation an Bosch Profile und Hut-Schienen Montage verfügbar.

EINFACHE VERKABELUNG

Die standardisierte Pinbelegung vereinfacht die Verdrahtung zum entsprechenden Terminalblock. Zusätzlich erlauben die gut zugänglichen Federklemmen eine einfache Verdrahtung.

EINFACHE WARTUNG

Der schnelle Anschluss an die Hilfsschnittstelle erlaubt eine komfortable Analyse und Konfigurationsoptimierung ohne Eingriff in die Datenanbindung. Das Back-up Modul bietet einen schnellen und sicheren Austausch von Scannern und vereinfacht Back-up und Restore Prozeduren.

INDUSTRIETAUGLICH

Die CBX Serie zeichnet sich durch IP65 (NEMA 4) Schutzklasse und Arbeitstemperaturen von bis zu + 50 °C (+122 °F) aus.



Produktmerkmale

- Standard Anschlusslösung für Datalogic Automation Scanner
- Extrem niedrige Anschaffungskosten
- IP65 (NEMA 4) Schutzklasse
- Flexible Montage und vereinfachte Verdrahtung zur schnelleren Installation
- Zuverlässige Backup und Restore Funktion für minimale Anlagestillstandszeiten
- Komfortable Anschlussfähigkeit an Ethernet, Profibus und DeviceNet Netzwerke
- Offene Architektur für Erweiterungen
- Mehrsprachiges Display für einfaches Anzeigen und Fehlerbehandlung
- Sichtbare Spannungs- und I/O Anzeigen und gut zugänglicher Spannungsschalter
- Zeitersparnis durch einfache Vernetzung mit Peripherie
- Zeitersparnis durch einfache Handhabung und schnelle Installation
- Lesegerätediagnose und Anzeige über Display
- Schnelle und einfache Problembehandlung

Anwendungsgebiete

- Herstellende Industrien
- Produktion
- Lager

CBX Serie

Technische Daten

Anwendung

Modelle

Bestellnummer	Beschreibung
93A301067	CBX100 ANSCHLUSSBOX KOMPAKT
93A301068	CBX500 ANSCHLUSSBOX MODULAR

Zubehör

Bestellnummer	Beschreibung	CBX100	CBX500
93ACC1808	BM100 BACKUP MODUL	CBX100	CBX500
93ACC1809	BM150 DISPLAY MODUL		CBX500
93ACC1810	BM300 PROFIBUS MODUL		CBX500
93ACC1811	BM310 PROFIBUS IP65 MODUL		CBX500
93ACC1812	M500 ETHERNET MODUL		CBX500
93ACC1813	BM510 ETHERNET IP65 MODUL		CBX500
93ACC1840	BM520 ETHERNET IP54 MODUL		CBX500
93ACC1814	BM400 DEVICENET IP65 MODUL		CBX500
93ACC1821	BA100 HUT SCHIENE ADAPTER	CBX100	CBX500
93ACC1822	BA200 BOSCH PROFIL ADAPTER	CBX100	CBX500
93ACC1827	ADP-FF1 GENDER CHANGER 25P F/F	CBX100	CBX500

Technische Daten

ABMESSUNGEN (L x B x H)	CBX100 128 x 137 x 62 mm CBX500 192 x 180 x 71 mm
GEWICHT	CBX100 360g CBX500 700g
STROMVERSORGUNG	10 bis 30 VDC
STROMVERBRAUCH	Max. 2.5 W (CBX100 & CBX500)
SCHUTZKLASSE	IP65
ERSCHÜTERUNGFESTIGKEIT	EN 60068-2-27 30G; 11ms 3 Erschütterungen in jeder Achse
VIBRATIONFESTIGKEIT	EN 60068-2-6 1.5mm; 10 TO 55 Hz, 2 Stunden
BETRIEBSTEMPERATUR	-10 bis 50°C
LUFTFEUCHTIGKEIT	90% nicht kondensierend
LAGERTEMPERATUR	-20 bis 70°C
DISPLAY & TASTATUR	20 x 4 Zeichen & 3 Tasten
DIAGNOSE LEDS	Spannungsversorgung, Ext. Trigger, IN2, OUT1, OUT2
KOMMUNIKATIONSPROTOKOLL	Datalogic Application Driver (DAD Driver)
HANDSHAKING	Fragmentierung und Flußstenerung
ADRESSENVERGABE	HW Schalter, Genius™
DATENBREITE FÜR I/O DATEN	Bis zu 128 bytes
KOMPATIBLE GERÄTE	DS2100N, DS2400N, DS4800, DS6300, DS6400 DX6400, DS8100A, DX8200A, MATRIX-400™



Backup Modul



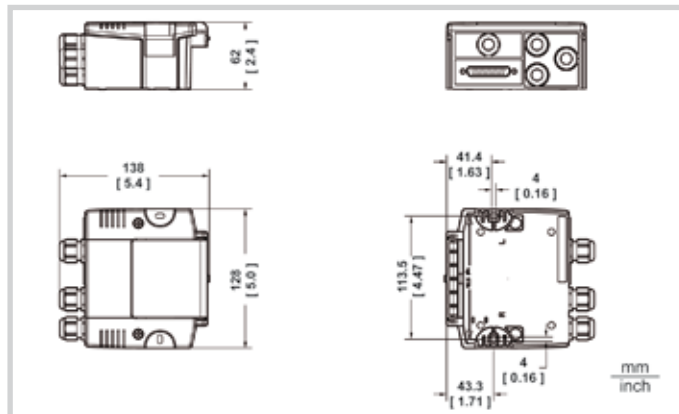
Feldbusmodul



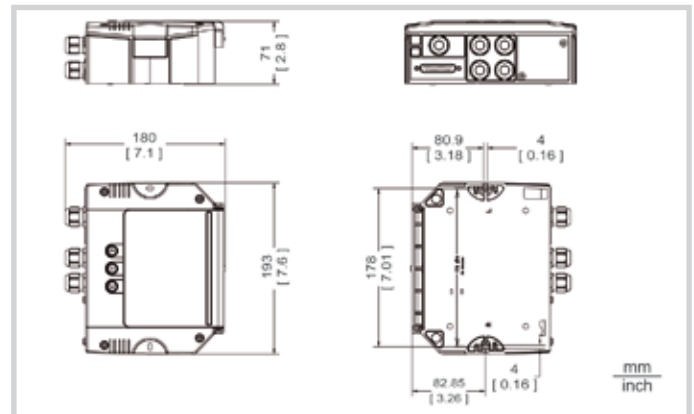
Displaymodul

Abmessungen

CBX100 ANSCHLUSSBOX KOMPAKT



CBX500 ANSCHLUSSBOX MODULAR



Aufgeführte Produkt- und Firmennamen sowie Logos beziehen sich auf Handelsmarken und geschützte Markenzeichen der entsprechenden Unternehmen. Wir behalten uns das Recht vor, Änderungen und Verbesserungen vorzunehmen.

Februar 2008



9C0005606

Für weitere Informationen und Software-Download siehe: www.automation.datalogic.com/CBXSERIE

DATALOGIC™

DATALOGIC AUTOMATION